

# Torktumlare

## TD6-10



### Torktumlare med exceptionellt sparande och enkel hantering



#### Människorna först

Certifierat ergonomisk design med ett användarcentrerat synsätt för extraordinär användarvänlighet

- Vändbar lucka för enklare flöde för tvättgodset
- Enkel service för att komponenterna är lätta att komma åt både framtill och baktill



#### Långsiktigt sparande

Innovativa funktioner för att spara tid och pengar, och för att anamma en hållbar livsstil

- Fuktbalans (tillval)
- Avbryter torkningsprocessen vid rätt tidpunkt vilket minskar energikostnaderna



#### Fullständig kontroll

Funktionen OnE Laundry hjälper dig att övervaka din utrustning och dess funktioner från valfri plats, vilket ger dig möjlighet att påverka och förbättra dina affärer - en personlig assistent för validering av hygien, samt hantering av tvättprocessen och dina inkomster (tillval)



#### Otrolig produktivitet

Torka mer tvättgodset på kortare tid: en banbrytande förbättring

- Reverserande trumma
- Minimerar skrynklor och torktid, för effektiv och jämn torkning, med upp till 2 fulla trummor per timme



#### Global Advanced Hygiene

Programmen i Global Advanced Hygiene\* med bevisad log 6-reduktion\*\* vid desinficering av textilier vid tvättprocessen, uppfyller kraven i alla gällande standarder

#### Tillval och tillbehör

- Fundament i rostfritt stål
- Kan anslutas till boknings-/betalningssystem eller myntmätare
- Trumma och frontpaneler i rostfritt stål



De bilder som visas avser endast beskriva produkten. Olika varianter förekommer.

\* Program finns för alla produkter, exklusive de typer av program där det inte går att kontrollera vattentemperaturen.

\*\* Log 6-reduktion motsvarar 99,9999% minskning av eventuell kontaminering. Effektiviteten i minskningen av SARS-CoV-2 och andra patogener vid processen bekräftas av RISE The Research Institutes of Sweden på grundval av data från Electrolux Professional laboratoriet

Huvuddata			TD6-10			
Kapacitet,	vid fyllnadsfaktor 1:18	kg	10.6/23			
	vid fyllnadsfaktor 1:22	kg	8.6/19			
Trumvolym		liter	190			
Trumdiameter		mm	680			
Uppvärmningsalternativ	el	kW	6.0/8.0			
	gas	BTU/h (kW)	20500/27300 (6.0/8.0)			
Konsumtionsdata*			El 6.0 kW	El 8.0 kW	Gas 6.0 kW	Gas 8.0 kW
Torktid full last		min	35	27	36	29
Energiförbrukning full last		kWh	3.45	3.53	3.67	3.74
Avvattningsförmåga		g/min	102	129	106	131
Energi kWh/liter borttorkat vatten		kWh/l	0.92	0.94	-	-

\* Vid angiven kapacitet 1:22, tvättgodset av 100 % bomull med 50 % restfuktighet, torkat till 0 %

Elanslutningar					
Uppvärmningsalternativ	Nätspänning		Värmeeffekt kW	Total effekt kW	Rekommenderad säkring A
	Hz				
Eluppvärmd	230V 1N -	50	6.0/8.0	6.4/8.4	32/50
	400V 3N -	50	6.0/8.0	6.4/8.4	10/16
Gasuppvärmd	230/400V 1N/3N -	50	*	0.4	10

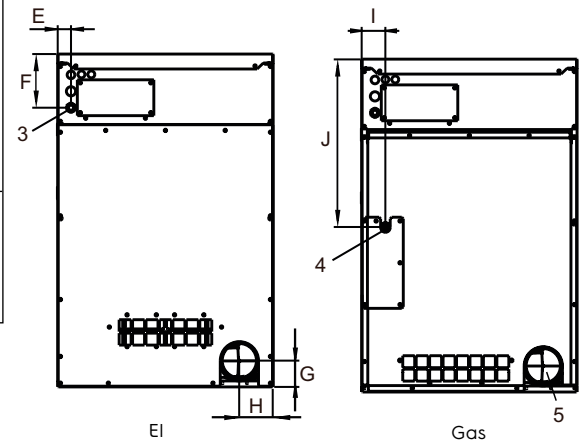
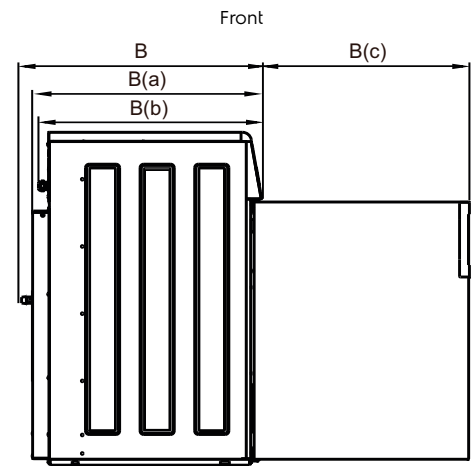
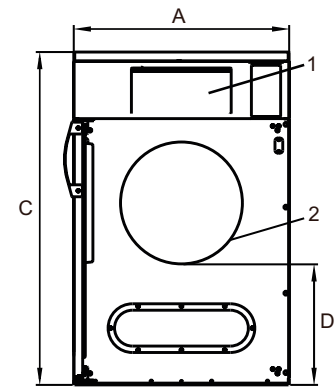
\* Total effekt och rekommenderad säkring beror inte på uppvärmningseffekten.

Gas- och luftanslutningar			TD6-10
Gas		ISO 7/1-R	1/2"
Gastruck	Naturgas	Pa	2000
		mbar	20
	Propangas	Pa	2800-5000
		mbar	30
Luftutsläpp		ø mm	125
Evakuerad luft	6.0 kW	m <sup>3</sup> /h	270
	8.0 kW		290
Tryckfall	6.0 kW	Max. Pa	380
	8.0 kW		350
Ljudnivå			
Ljudnivå/ljudtrycksnivå vid torkning*		dB(A)	67/53
Värmeavgivning			
% av installerad effekt, max.			15
Skeppningsdata**			
Transportvolym	netto, kg		99
	m <sup>3</sup>		0.83
Dimensioner i mm			
A	Bredd		720
B(a)	Djup (Gas)		805
B(b)	Djup (El)		765
B(c)	Djup		750
C	Höjd		1115
D			405
E			45
F			180
G			90
H			115
I			80
J			560
1	Manöverpanel		
2	Lucköppning ø 400 mm		
3	Elanslutning		
4	Gasanslutning		
5	Evakueringsanslutning		

Front- och sidopaneler i silvergrått och med mörkblå handtag (färgprov kan beställas med nr. 472998313).

\* Ljudnivåer uppmätta enligt ISO 60704.

\*\* Genomsnittliga uppgifter. Pallvikt/fraktvolum beror på konfiguration. Kontakta logistik för exakta mått.



Baksida